

Csapos gumibak

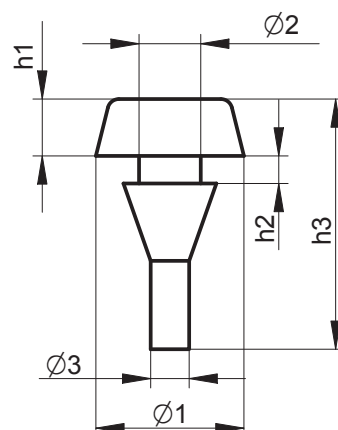

EB

EPDM-fekete, RAL 9005



Made in Germany

Más keménységi tulajdonságokkal is szállítható raktárról. Egyedi gyártás nagyobb darabszám esetén megoldható.



Cikkszám	Fej Ø	Fej-magasság	Nyak Ø	Nyak-magasság	Csap Ø	Teljes magasság	Fejforma	Elasztomer
	Ø1	h1	Ø2	h2	Ø3	h3		
1286	3,0	1,0	1,5	2,0	1,0	7,0		EPDM 50° Sh
1265	4,0	2,4	1,5	1,2	1,2	7,5		EPDM 50° Sh
1242	4,7	2,2	2,3	0,7	2,0	9,3		EPDM 50° Sh
1245	4,8	2,4	2,8	1,2	2,0	8,2		EPDM 62° Sh
1252	4,8	4,0	2,8	1,2	2,0	11,0		EPDM 62° Sh
1271	5,0	1,5	2,8	1,2	2,0	7,3		EPDM 38° Sh
1267	5,0	1,5	2,8	1,2	2,0	13,3		EPDM 62° Sh
1272	5,0	1,8	2,8	1,5	2,0	13,3		EPDM 50° Sh
1276	5,0	1,8	3,0	1,5	2,0	13,3		EPDM 62° Sh
1253	5,5	5,0	2,5	2,5	1,8	15,0		EPDM 50° Sh
1266	6,0	1,0	3,0	3,0	2,5	10,4		EPDM 38° Sh
1326	6,0	3,0	2,5	2,5	1,7	10,5		EPDM 50° Sh
1243	6,0	3,1	2,7	0,7	2,0	10,3		EPDM 50° Sh
1262	6,0	4,1	2,5	1,5	2,0	10,5		EPDM 62° Sh
1278	6,5	4,7	2,3	0,6	2,0	12,2		EPDM 50° Sh
1282	6,7	6,0	3,2	2,0	3,0	16,1		EPDM 62° Sh
1295	7,0	2,5	3,7	3,0	3,1	12,2		EPDM 62° Sh
1290	7,0	3,0	3,7	3,0	3,1	12,7		EPDM 62° Sh
1291	7,0	3,2	3,8	1,0	2,0	15,5		EPDM 50° Sh
1285	7,0	3,2	3,8	1,0	2,0	9,3		EPDM 50° Sh
1277	7,0	3,5	3,7	2,8	3,2	11,5		EPDM 38° Sh
1268	7,0	7,0	2,8	2,4	2,1	18,1		EPDM 62° Sh
1275	7,0	7,0	3,5	2,5	3,0	17,0		EPDM 62° Sh
1287	7,8	2,3	3,5	1,0	2,2	8,8		EPDM 38° Sh
1240	7,8	5,5	4,0	2,5	3,0	18,5		EPDM 62° Sh
1256	7,8	5,5	4,0	2,5	3,0	37,8		EPDM 62° Sh
1321	7,8	6,5	4,1	2,5	3,1	19,5		EPDM 62° Sh
1283	8,0	2,0	4,0	2,5	3,0	14,7		EPDM 62° Sh
1329	8,0	2,5	3,5	1,2	2,2	9,4		EPDM 38° Sh