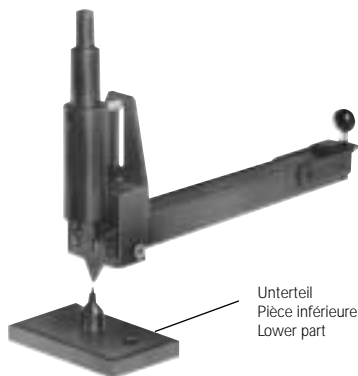


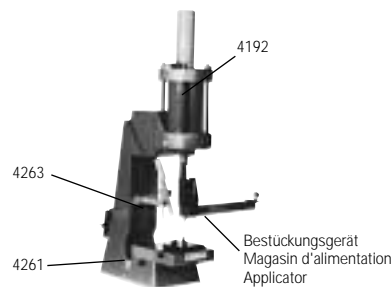
Bestückungsgeräte inkl. Unterteil

für die automatische Verarbeitung
von Massenteilen



Magasins d'alimentation avec pièce inférieure

pour l'insertion automatique des articles de
séries



Applicators with lower part

for automatic insertion
of parts

Artikel-Nr. Numéro d'article Part-No.	Lötstifte Chevilles de soudure Soldering lugs
1040	01015; 01018
104006	01015/0,6; 01018/0,6
1040 B	01002B
1040 DE	01003D; 01003E
1040 F	01021
1040 G	01002A; 01015E
1040 L	01005L
1040 M	01004L; 01004M
1040 P	01015B; 01015C
1040 Q	01002Q
1040 R	01002P
1040 S	01001S
1040 U	01001U; 01004A
1040 V	01001K; 01001V
1040 W	01001W
1040 Y	01001Y
1042	01016L
1042 A	01016A
1042 B	01016B; 01016V
1042 C	03779C; 03779K
1042 DE	01016D; 01016E
1042 F	01016F
1042 G	01002D
1042 H	03779H; 03779R
1042 K	01016C
1042 L	01016K
1042 M	01016G; 01016H
1042 P	01001P
1042 Q	01001L; 01001Q
1042 R	01016R
1042 S	01016S
1042 T	01016T

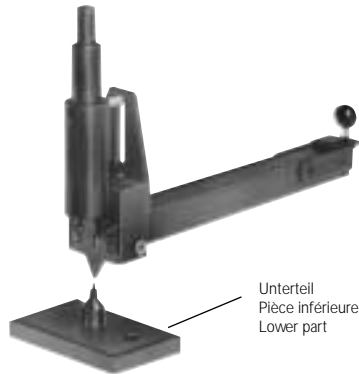
Artikel-Nr. Numéro d'article Part-No.	Lötstifte Chevilles de soudure Soldering lugs
1043	01011
1043 C	01002T
1043 D	01004D
1043 G	01001G
1043 H	01005H; 01017H
1043 L	01023L
1043 M	01016M
1043 S	01023S
1043 U	01004U
1043 W	01016W
1044	01007A
1044 B	01004B
1044 C	01007C; 01007D
1044 C06	01007C/0,6
1044 G	01007A/0,8
1044 H	01004H
1044 K	01017
1044 P	01004P
1044 S	01004S
1044 T	01004T
1047 B	01005B
1049	01003
1049 A	01019A
1049 B	01013; 01013E; 01013S
1049 C	01003C
1049 D	01019
1049 E	01019C
1049 F	01099D
1049 G	01019G
1049 K	01099K
1049 L	01003L
1049 M	01019B

Artikel-Nr. Numéro d'article Part-No.	Lötstifte Chevilles de soudure Soldering lugs
1049 P	01022L
1049 S	01022S
1049 T	01023B
1049 U	01099A
1050	01002M
105006	01002M/0,6; 01003M
1050 B	01081L
1050 D	01015D; 01015K
1050 F	01002F; 01002H
1050 K	01002K; 01004C
1050 L	01002L
1050 L08	01004Q
1050 R	01002R
1050 S	01017S
1050 W	01002W; 01003U; 01004V
1064	01009K; 01009L

Artikel-Nr. Numéro d'article Part-No.	Winkelstifte Chevilles angulaires Angle pins
1051 A	01080A
1051 B	01081L
1051 C	01080G
1051 G	01080M/0,8
1051 M	01080M
1051 S	01080S
1051 T	01080T
1051 V	01080V
1051 X	01080X

Bestückungsgeräte inkl. Unterteil

für die automatische Verarbeitung
von Massenteilen



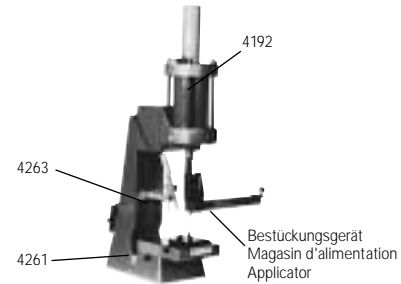
Unterteil
Pièce inférieure
Lower part

Magasins d'alimentation avec pièce inférieure

pour l'insertion automatique des articles de
séries

Applicators with lower part

for automatic insertion
of parts



Bestückungsgerät
Magasin d'alimentation
Applicator

Artikel-Nr. Numéro d'article Part-No.	Steckungen Languettes plates Flat tabs
104105	03780/0,5; 03780A/0,5
104108	03779T; 03780/0,8 03780A/0,8; 03780B
104110	03780/1,0
1041 E	03780E/0,8
1041 G	01335; 01335L
1041 R	01341R
1041 S08	03780S/0,8
1041 W05	03775W/0,5
1043 B	03779
104505	03825/0,5
104508	03825/0,8
1045 A	03826A
1045 B	03827B/0,8
1045 C	03825C
1045 H	03827H
1045 L08	03826/0,8
1045 W05	03827/0,5; 03827K/0,5
1045 W08	03827/0,8; 03827G/0,8 03827K/0,8

Artikel-Nr. Numéro d'article Part-No.	Steckungen Languettes plates Flat tabs
1046	03866A; 03866B; 03866G 03866L; 03866Z
1046 A	03868A
1046 B	03867B
1046 C	03866C
1046 D	03867D
1046 D1	03867D1
1046 E	03867E
1046 F	03866F
1046 G	03865K
1046 H	03785H
1046 K	03867K
1046 L	03865L
1046 M	03866M
1046 P	03866P
1046 S	03866S
1046 T	03865T
1046 U	03866U
1046 W	03867A; 03867G
1046 X	03867X
104705	03771/0,5
104708	03771/0,8; 03779S
1047 P	03868P
1047 W08	03785/0,8; 03785W/0,8

Artikel-Nr. Numéro d'article Part-No.	Steckungen Languettes plates Flat tabs
104805	03773A/0,5; 03773B/0,5 03773C/0,5; 03775A/0,5 03775B/0,5
104808	03773A/0,8; 03773B/0,8 03775A/0,8; 03775B/0,8 03775L/0,8
1048 K	03775K
1048 L	03779L
105105	03785A/0,5
105108	03785A/0,8; 03785C/0,8
1051 K	03785K/0,8
1051 K05	03785K/0,5
1051 L	03785L/0,8
1051 Q05	03785Q/0,5
1051 Q08	03785Q/0,8
1051 U	03785U
1052 T	03785T/0,5
106105	03787/0,5
106108	03787/0,8
106205	03789/0,5; 03789C/0,5
106208	03789/0,8; 03789C/0,8 03789L/0,8
1062 A08	03789A/0,8
1062 D08	03789D/0,8
106308	03827P/0,8

Leistung: max. 5000 Stück/h

Rendement: max. 5000 pieces/h









Capacity: max. 5000 pieces/h

Other examples of application
see page 587, 589

Ersatzteile zu Bestückungsgerät

Pièces de rechange pour magasin d'alimentation

Spare parts for applicator

 <p>Schieber Couvercle du coulisseau Cover</p> <p>Artikel-Nr. Numéro d'article Part.-No. 216</p>	 <p>Läufer Taquet poussoir Slider</p> <p>Artikel-Nr. Numéro d'article Part.-No. xxxx.14 (1046.14)</p>	 <p>Kerbnagel Clou cannelé Grooved studs DIN 1476</p> <p>Artikel-Nr. Numéro d'article Part.-No. 215</p>	 <p>Stößel Coulisseau Plunger</p> <p>Artikel-Nr. Numéro d'article Part.-No. 201</p>	 <p>Stößeldruckfeder Ressort de retenue Plunger compression spring</p> <p>Artikel-Nr. Numéro d'article Part.-No. 205</p>	 <p>Haltefeder Ressort du coulisseau Retaining spring</p> <p>Artikel-Nr. Numéro d'article Part.-No. 204.5 (0,5 mm) 204.6 (0,6 mm) 204.8 (0,8 mm) 204.10 (1,0 mm)</p>	 <p>Stoßzunge Languette-guide Impact tongue</p> <p>Artikel-Nr. Numéro d'article Part.-No. xxxx.2 (1046.2)</p>	 <p>Senkkopfschraube Boulon à tête fraisée Countersunk screw</p> <p>M3x8 mm/SN13320</p> <p>Artikel-Nr. Numéro d'article Part.-No. 203</p>
--	--	--	--	--	---	--	--

xxxx = Artikel-Nr. Bestückungsgerät
Numéro d'article Magasin
Part.-No. Applicator

 <p>Zugfeder Ressort de traction Tension springs</p> <p>Artikel-Nr. Numéro d'article Part.-No. 213</p>	 <p>Führungsplatte Plaque de guidage guide plate</p> <p>Artikel-Nr. Numéro d'article Part.-No. 206</p>	 <p>Stellschraube Vis d'arrêt Set screw</p> <p>Artikel-Nr. Numéro d'article Part.-No. 206.1</p>	 <p>Führungsbolzen M5 Broche-guide M5 guide bolt M5</p> <p>Artikel-Nr. Numéro d'article Part.-No. 207</p>	 <p>Stößelrohr Coulisseau Plubger tube</p> <p>Artikel-Nr. Numéro d'article Part.-No. 208</p>	 <p>Fensterplatte Platine avant Front plate</p> <p>Artikel-Nr. Numéro d'article Part.-No. xxxx.9 (1046.9)</p>	 <p>Pan Head-Schraube Vis de fixation de la platine avant Pan-head screws</p> <p>Artikel-Nr. Numéro d'article Part.-No. 210.6 (6 mm) 210.8 (8 mm)</p>	 <p>Spannhülse Douille de serrage Adapter sleeves DIN 1481</p> <p>Artikel-Nr. Numéro d'article Part.-No. 212</p>	 <p>Zylinderstift Goupille cylindrique Cylindrical pin DIN 14468</p> <p>Artikel-Nr. Numéro d'article Part.-No. 211.20 (20 mm) 211.28 (28 mm) 211.32 (32 mm)</p>
---	---	--	--	---	---	--	---	--

 <p>Ubrako-Schraube Vis en T à rainure Ubrako-screw M 8x30 mm</p> <p>Artikel-Nr. Numéro d'article Part.-No. 217</p>	 <p>Unterlagsscheibe Rondelle Washer M 8</p> <p>Artikel-Nr. Numéro d'article Part.-No. 218</p>	 <p>Sechskantmutter Ecrou à six pans Hex. nut M 8</p> <p>Artikel-Nr. Numéro d'article Part.-No. 219</p>	 <p>Grundplatte Plaque de fixation Base plate</p> <p>Artikel-Nr. Numéro d'article Part.-No. 220.1 (1x0,65 mm) 220.2 (1x1,0 mm) 220.3 (2x0,65 mm/2,5) 220.4 (2x1,0 mm/2,5) 220.5 (2x0,65 mm/5,0) 220.6 (2x1,0 mm/5,0) 220.7 (1x1,0 mm/4,0)</p>	 <p>Fangstifthalter Support du pilote Catch-pin holder</p> <p>Artikel-Nr. Numéro d'article Part.-No. 221065 (1x0,65 mm) 221101 (1x1,0 mm) 22120125 (2x1,0 mm/2,5) 22120140 (2x1,0 mm/4,0) 22120150 (2x1,0 mm/5,0) 22126525 (2x0,65 mm/2,5) 22126550 (2x0,65 mm/5,0)</p>	 <p>Fangstift Pilote Catch-pin</p> <p>Artikel-Nr. Numéro d'article Part.-No. 222065 (1x0,65 mm) 222090 (1x0,9 mm) 222101 (1x1,0 mm) 2222009 (2x0,9 mm) 222201 (2x1,0 mm/2,5+5,0) 222265 (2x0,65 mm/2,5+5,0)</p>	 <p>Druckfeder Ressort de pression Compression spring</p> <p>Artikel-Nr. Numéro d'article Part.-No. 223101 (1x1,0 mm) 223165 (1x0,65 mm) 223201 (2x1,0 mm) 223265 (2x0,65 mm)</p>	 <p>Gewindestift mit Innensechskant Vis à six pans creux Hex. socket set screw</p> <p>Artikel-Nr. Numéro d'article Part.-No. 224.6 (M6) 224.8 (M8)</p>
--	---	--	--	--	--	--	---