

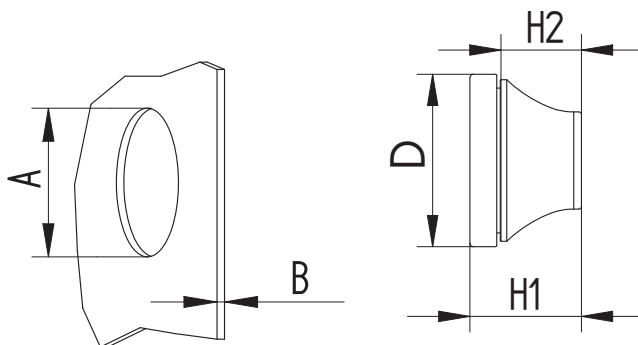
Műszaki gumi kábelátvezetők

ÁTVEZET K METRIKUS MÉRETBEN



RÖHS
COMPLIANT **REACH**
COMPLIANT
Made in Germany

Kábelvédő metrikus méretekben 1,0-4,0 mm-es falvastagságokhoz. Egyszerűen és gyorsan szerelhető kivitel. Védelem IP66 / IP67, EN 60529 szerint.



Cikkszám	Anyagfajta				Névleges méret	Kábelátmérő	A	B	D	H1	H2
	EPDM szürke	EPDM fekete	Szilikon fekete	CR fekete							
1200	EG	EB	SB	CB	M12	3 - 5	12,5	1,0 - 4,0	18,5	17,0	10,5
1201	EG	EB	SB	CB	M16	5 - 7	16,5	1,0 - 4,0	21,5	19,0	12,0
1202	EG	EB	SB	CB	M20	7 - 10	20,5	1,0 - 4,0	25,5	20,5	14,0
1203	EG	EB	SB	CB	M25	10 - 14	25,5	1,0 - 4,0	30,5	23,0	15,5
1204	EG	EB	SB	CB	M32	14 - 20	32,5	1,0 - 4,0	38,5	25,0	18,0
1205	EG	EB	SB	CB	M40	20 - 26	40,5	1,0 - 4,0	49,0	32,0	22,0
1206	EG	EB	SB	CB	M50	26 - 35	50,5	1,0 - 4,0	60,5	37,5	25,5

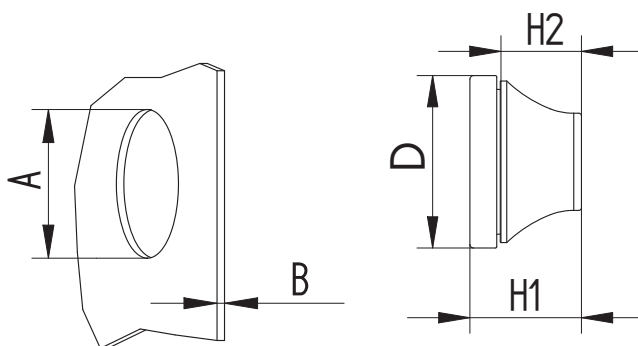
Tűrések DIN ISO 3302, Teil 2 M2F szerint. Elgépelés joga fenntartva. Minden méret milliméterben értendő.

ÁTVEZET K PG MÉRETBEN



RÖHS
COMPLIANT **REACH**
COMPLIANT
Made in Germany

Kábelvédő PG méretekben 1,0-4,0 mm-es falvastagságokhoz. Egyszerűen és gyorsan szerelhető kivitel. Védelem IP66 / IP67, EN 60529 szerint.



Cikkszám	Anyagfajta				Névleges méret	Kábelátmérő	A	B	D	H1	H2
	EPDM szürke	EPDM fekete	Szilikon fekete	CR fekete							
1200	EG	EB	SB	CB	PG7 / M12	3 - 5	12,5	1,0 - 4,0	18,5	17,0	10,5
1201	EG	EB	SB	CB	PG 9 / M16	5 - 7	16,5	1,0 - 4,0	21,5	19,0	12,5
1102	EG	EB	SB	CB	PG11	7 - 10	19,0	1,0 - 4,0	24,0	19,5	13,5
1103	EG	EB	SB	CB	PG16	10 - 14	23,0	1,0 - 4,0	28,0	22,5	16,0
1104	EG	EB	SB	CB	PG21	14 - 20	29,0	1,0 - 4,0	35,0	24,5	17,5
1105	EG	EB	SB	CB	PG29	20 - 26	38,0	1,0 - 4,0	46,0	30,0	21,0
1106	EG	EB	SB	CB	PG36	26 - 35	48,0	1,0 - 4,0	58,0	35,0	25,0

Tűrések DIN ISO 3302, Teil 2 M2F szerint. Elgépelés joga fenntartva. Minden méret milliméterben értendő.