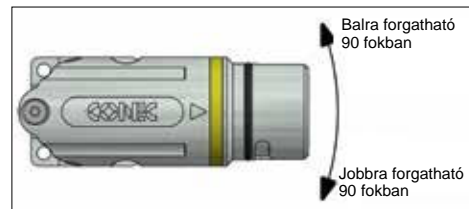
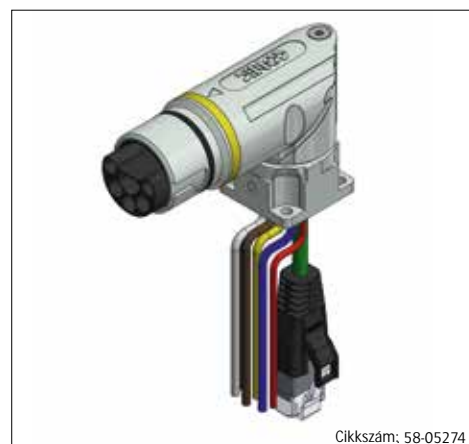


CONEC HIBRID IPARI CSATLAKOZÓALJZAT, B23, 90 FOKOS, FORGATHATÓ



Tulajdonságok	4+PE		3+PE+2	
Polszám táp	4+PE		3+PE+2	
Polszám adat	4			
Kódolás (Opcionális szinkódolással)	1, 2, 3			
Típus:	Táp = papa Adat = mama ✓	Táp = mama Adat = papa ✓	Táp = papa Adat = mama ✓	Táp = mama Adat = papa ✓
Aljzatfoglalat ház formája	hajlított, forgatható			
Fordulási tartomány	324°			
Névleges feszültség	630 V AC / 850 V DC			
Adat névleges feszültség	24 V DC			
Táp áramerőssége	32 A @ 30 °C 4 mm ²		32 A @ 30 °C 4 mm ² + 20 A @ 30 °C 2,5 mm ²	
Adat áramerőssége	1 A @ 30 °C			
Érkeresztmetszet	5 x 4 mm ² + 4 x AWG26		4 x 4 mm ² + 2 x 2,5 mm ² + 4 x AWG26	
Kötés	krimpelés			
Érintkezők felülete	nikkel rétegen arany bevonat			
Kapcsolódás	Bajonettzár			
Védelem	IP67 (párosított és csavarozott állapotban)			
Hőmérsékleti határok	-30 °C / +85 °C			



Előnyök

- Helymegtakarítás az adat és a táp egy vezetéken történő továbbítása jóvoltából
- 100 Mbit/s adatátviteli sebesség
- Az adatvezeték 360 fokban árnyékolva
- Állítható kiterjesztés
- Gyors csatlakoztatási lehetőség bajonettzárral

Felhasználási területek

Hajtástechnológia	Folyamatirányítás
Automatizálási technológia	Robottechnológia
Gépgyártás	Szervomotorok
Szerelő- és szállítószalagok	Irányítástechnológia

Typ/ Gender	Ausführung/ Configuration	Polzahl Power/ No. of poles power	Länge/ Length	Bezeichnung/ Description	Art. Nr./ Part. No.
Power = Stift/ Male, Daten/Data = Buchse/ Female	gewinkelt drehbar/ angled rotatable	4+PE	0,5 m	ENP-23-1-FSWVPst4PEDbu4-45S-RS8.33-0,5/0,5/GCB/400/015	58-05220
Power = Stift/ Male Daten/Data = Buchse/ Female	gewinkelt drehbar/ angled rotatable	4+PE	1 m	ENP-23-1-FSWVPst4PEDbu4-45S-RS8.33-1/1/GCB/400/015	58-05221
Power = Buchse/ Female Daten/Data = Stift/ Male	gewinkelt drehbar/ angled rotatable	4+PE	0,5 m	ENP-23-1-FSWVPbu4PEDst4-45S-RS8.33-0,5/0,5/GCB/400/015	58-05274
Power = Buchse/ Female Daten/Data = Stift/ Male	gewinkelt drehbar/ angled rotatable	4+PE	1 m	ENP-23-1-FSWVPbu4PEDst4-45S-RS8.33-1/1/GCB/400/015	58-05275
Power = Stift/ Male Daten/Data = Buchse/ Female	gewinkelt drehbar/ angled rotatable	3+PE+2	0,5 m	ENP-23-1-FSWVPst5PEDbu4-45S-RS8.33-0,5/0,5/GCB/250/400/015	58-05247
Power = Stift/ Male Daten/Data = Buchse/ Female	gewinkelt drehbar/ angled rotatable	3+PE+2	1 m	ENP-23-1-FSWVPst5PEDbu4-45S-RS8.33-1/1/GCB/250/400/015	58-05248
Power = Buchse/ Female Daten/Data = Stift/ Male	gewinkelt drehbar/ angled rotatable	3+PE+2	0,5 m	ENP-23-1-FSWVPbu5PEDst4-45S-RS8.33-0,5/0,5/GCB/250/400/015	58-05301
Power = Buchse/ Female Daten/Data = Stift/ Male	gewinkelt drehbar/ angled rotatable	3+PE+2	1 m	ENP-23-1-FSWVPbu5PEDst4-45S-RS8.33-1/1/GCB/250/400/015	58-05302

A táblázat csak egy részletét ábrázolja a rendelkezésre álló nagy számú cikknek. További konfigurációk ügyében, kérjük, jelentkezzen.
Az illusztrációk opcionális részleteket is tartalmazhatnak.

● Preferált cikk