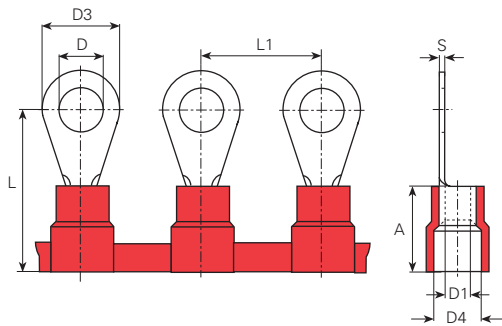


Kabelschuhe und Stiftverbinder am Band mit Isolation Cosses de câble et connec. de goupille en bande isol. Terminals and pin connectors in chain insul.



Werkstoff:
E-CU sn = Elektrolytkupfer verzinkt

Matière:
E-CU sn = cuivre électrolytique étamé

Material:
E-CU sn = tin-plated electrolytic copper

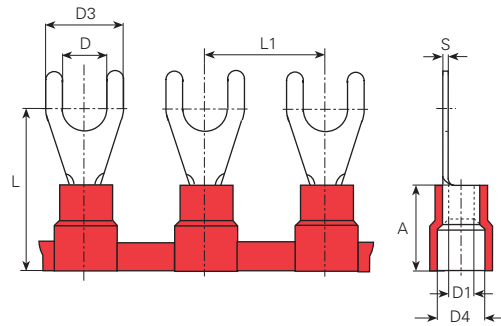
Temperaturbeständigkeit:
-10°C bis +75°C

Réistant à une température de:
-10°C à +75°C

Temperature range:
-10°C up to +75°C

PVC													
mm ²	AWG	für Bolzen pour borne for stud mm	Farbe Couleur Colour	Artikelnummer Numéro d'article Part-No.	øD mm	øD1 mm	øD3 mm	øD4 mm	L mm	L1 mm	A mm	S mm	
0.5-1	22-18	M3	Red	36052a	3.2	1.7	5.7	4.1	14.5	16	10	0.8	
	22-18	M4	Red	36092a	4.3	1.7	8	4.1	17.1	16	10	0.8	
	22-18	M5	Red	36112a	5.3	1.7	8	4.1	17.1	16	10	0.8	
1.5-2.5	16-14	M3	Blue	36232a	3.2	2.3	5.7	4.5	15	16	10	0.8	
	16-14	M4	Blue	36302a	4.3	2.3	8	4.5	17.5	16	10	0.8	
	16-14	M5	Blue	36322a	5.3	2.3	9.5	4.5	17.7	16	10	0.8	
	16-14	M6	Blue	36402a	6.4	2.3	12	4.5	21	16	10	0.8	
	16-14	M8	Blue	36412a	8.4	2.3	12	4.5	21	16	10	0.8	
4-6	12-10	M4	Yellow	36532a	4.3	3.4	9	6.8	21	16	14	1	
	12-10	M5	Yellow	36552a	5.3	3.4	9.5	6.8	22	16	14	1	
	12-10	M6	Yellow	36612a	6.4	3.4	12	6.8	24.5	16	14	1	
	12-10	M8	Yellow	36652a	8.4	3.4	15	6.8	28	16	14	1	

Kabelschuhe und Stiftverbinder am Band mit Isolation Cosses de câble et connec. de goupille en bande isol. Terminals and pin connectors in chain insul.



Werkstoff:
E-CU sn = Elektrolytkupfer verzinkt

Matière:
E-CU sn = cuivre électrolytique étamé

Material:
E-CU sn = tin-plated electrolytic copper

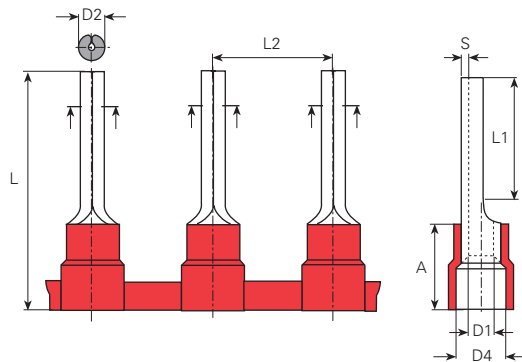
Temperaturbeständigkeit:
-10°C bis +75°C

Résistant à une température de:
-10°C à +75°C

Temperature range:
-10°C up to +75°C

PVC

mm ²	AWG	für Bolzen pour borne for stud mm	Farbe Couleur Colour	Artikelnummer Numéro d'article Part-No.	øD mm	øD1 mm	øD3 mm	øD4 mm	L mm	L1 mm	A mm	S mm
0.5-1	22-18	M3	Red	36052c	3.2	1.7	5.8	4.1	17	16	10	0.8
	22-18	M4	Red	36092c	4.3	1.7	8.1	4.1	17.5	16	10	0.8
1.5-2.5	16-14	M3	Blue	36232c	3.2	2.3	5.9	4.5	17	16	10	0.8
	16-14	M4	Blue	36282c	4.3	2.3	8	4.5	17.5	16	10	0.8
4-6	12-10	M4	Yellow	36532c	4.3	3.4	9	6.8	21	16	14	1



Werkstoff:
E-CU sn = Elektrolytkupfer verzinkt

Matière:
E-CU sn = cuivre électrolytique étamé

Material:
E-CU sn = tin-plated electrolytic copper

Temperaturbeständigkeit:
-10°C bis +75°C

Résistant à une température de:
-10°C à +75°C

Temperature range:
-10°C up to +75°C

PVC

mm ²	AWG	Farbe Couleur Colour	Artikelnummer Numéro d'article Part-No.	øD1 mm	øD2 mm	øD4 mm	L mm	L1 mm	L2 mm	A mm	S mm
0.5-1	22-18	Red	37472	1.7	1.9	4.1	23	11	16	10	0.8
1.5-2.5	16-14	Blue	37482	2.3	1.9	4.5	23	11	16	10	0.8
4-6	12-10	Yellow	37492	3.4	2.7	6.8	28.5	11	16	14	1