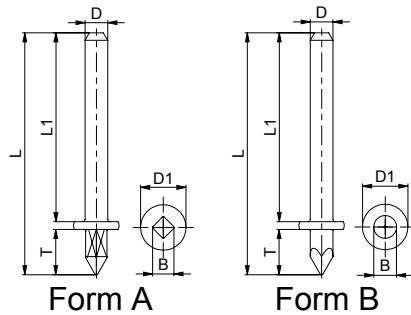


Steckerstifte aus Draht/Kontaktteile Fiches de goupille de fil/Contacts Plug pins from wire/Contact parts

Werkstoff/Matière/Material
.6 = Messing/laiton/brass

■ = Oberflächen/Surface/Surface-plating
Seite/page/page 5.011



øD mm	Form	L mm	T mm	L1 mm	øD1 mm	B mm	Artikelnummer Numéro d'article Part-No.	Werkzeuge Outils Toolings
1	A	7.7	2.4	4.8	1.8	1.05	1364u.6 ■	85
	A	9.5	2.4	6.6	1.8	1.05	1364a.6 ■	
	B	10	3.5	6	1.8	1	1364p.6 ■	
	A	10	3.5	6	1.8	1.05	1364e.6 ■	85
	A	10.8	4.5	5.8	1.8	1.05	1364c.6 ■	
	B	11	4.5	6	1.8	1	1364k.6 ■	
	A	11	4.5	6	1.8	1.05	1364g.6 ■	
	A	11.5	3	8	1.8	1.05	1364b.6 ■	
	A	12.5	5	7	1.8	1.05	1364f.6 ■	
	A	14.1	3	10.6	1.8	1.05	1364s.6 ■	86
	B	15	8.5	6	1.8	1	1364m.6 ■	
	1.3	B	15.4	6	8.9	1.8	1	1364h.6 ■
B		15.4	9	5.9	1.8	1	1364i.6 ■	
A		15.5	3	12	1.8	1.05	1364d.6 ■	
A		18	6	11.5	1.8	1.05	1364r.6 ■	
A		20	2.5	17	1.8	1.05	1364q.6 ■	
A		20	3.5	16	1.8	1.05	1364t.6 ■	
A		9.5	3.5	5.5	2.5	1.43	1365.6 ■	84
A		11	4.5	6	2.5	1.4	1365a.6 ■	
A		12.5	3.8	8.1	2.5	1.4	1365f.6 ■	83
A		13.5	5	8	2.5	1.4	1365b.6 ■	
A		13.5	5.5	7.5	2.5	1.4	1365c.6 ■	
A		14.7	2.5	11.7	2.5	1.4	1365d.6 ■	
A	15.9	5.7	9.7	2.5	1.4	1365e.6 ■		
A	16	3	12.5	2.5	1.4	1365m.6 ■		
B	16.2	5.9	9.8	2.5	1.3	1365l.6 ■		

Andere Abmessungen auf Anfrage

Autres dimensions sur demande

Further dimensions on request

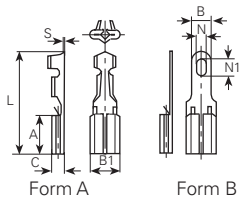
Werkstoff/Matière/Material
.2 = Bronze/bronze
.6 = Messing/laiton/brass

■ = Oberflächen/Surface/Surface-plating
Seite/page/page 5.011

Faltstecker

clips femelles pliés

receptacles



für Stecker pour fiche for plug	Form	mm ²	AWG	A mm	L mm	C mm	B1 mm	B mm	N mm	N1 mm	S mm	Artikelnummer Numéro d'article Part-No.	Werkzeuge Outils Toolings
Ø 1 mm	A	0.3-0.5	24-22	5.6	13.7	2.2	3.8				0.25	1359.6 ■	3975b
Ø 1.3 mm	A	0.3-0.5	24-22	5.6	13.7	2.2	3.8				0.25	1361.6 ■	
	B			5.5	13.5	2.2	3.8	2.5	1.2	2.2	0.25	1360.2 ■	

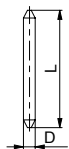
Andere Abmessungen auf Anfrage




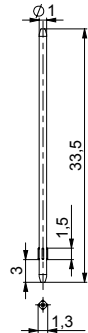
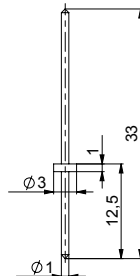

Autres dimensions sur demande

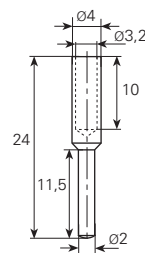
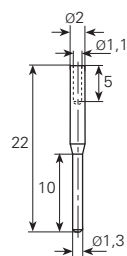
Further dimensions on request

Werkstoff/Matière/Material
.6 = Messing/laiton/brass

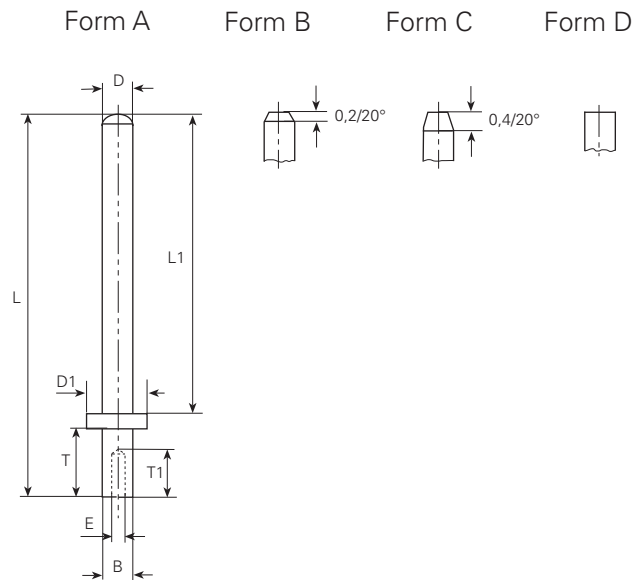
■ = Oberflächen/Surface/Surface-plating
Seite/page/page 5.011



						
Artikelnummer Numéro d'article Part-No.	1366.6	1366b.6	1366e.6	1366m.6	793a.6	665.6
	øD 1.56 L 15.5	øD 1 L 15.7	øD 1.56 L 28	øD 1 L 33.50	øD 1 L 33	øD 1.3 L 26.35
Werkzeuge Outils Toolings		86		86		



Artikelnummer Numéro d'article Part-No.	1368.6	1369.6
	øD 1.3 L 22	øD 2 L 24
Werkzeuge Outils Toolings	4518n	4521



Kontaktstifte

goupilles de contact

contact pins

øD mm	Form	L mm	T mm	L1 mm	øD1 mm	B mm	E mm	T1 mm	Artikelnummer Numéro d'article Part-No.
0.45	A	6.1	1.1	4.5	1.2	0.9			781.6■
0.6	A	6.2	1.1	4.6	1.2	0.9	0.4	0.8	784.6■
	A	9.2	1.1	7.6	1.2	0.9	0.4	0.8	782.6■
	A	12.2	1.1	10.7	1.2	0.9	0.4	0.8	799.6■
0.64	C	10	2	7.5	1.3	0.6			796.6■
	B	10	2	7.5	1.3	0.79			798.6■
	C	10	2	7.5	1.3	0.79			779.6■
0.8	D	9.7	1.5	7.7	1.5	0.8	0.4	1	795.6■
	A	11	2.5	8	1.5	0.8			789.6■
0.9	A	6	1.5	4	1.5	0.9			797.6■
	A	6.5	1.5	4.5	1.8	0.9	0.4	1	791.6■
	A	12.2	1.5	10.2	1.8	0.9	0.4	1	783.6■
	A	19	1.5	17	1.8	0.9	0.4	1	785.6■
1	D	9.7	1.5	7.7	1.5	1	0.4	1	794.6■
	D	10.5	2.3	7.7	1.5	1	0.4	1	786.6■
	B	12.5	2.2	10	2	1	0.4	1	780.6■
	A	14.2	1.5	12.2	1.5	1	0.4	1	792.6■
	A	16.8	6.3	10	2.2	1.2	0.8	2	793.6■
1.02	A	12.7	2.2	10	2	1	0.4	1	774.6■
2	A	14.5	3.5	10.5	3	2	1.3	2.5	790.6■

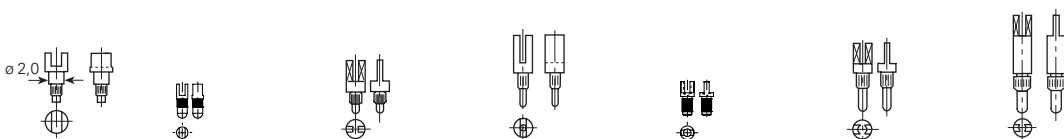
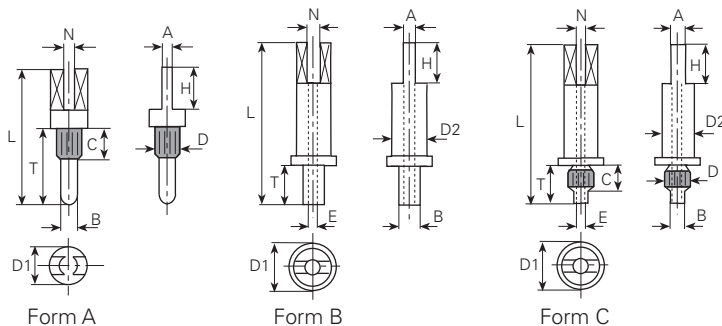
Andere Abmessungen auf Anfrage

Autres dimensions sur demande

Further dimensions on request

Werkstoff/Matière/Material
 .6 = Messing/laiton/brass

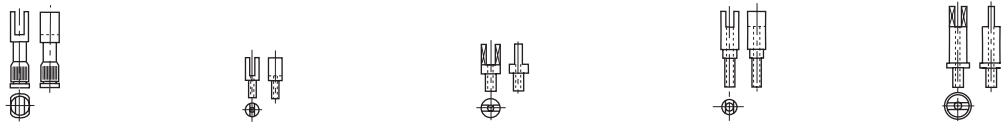
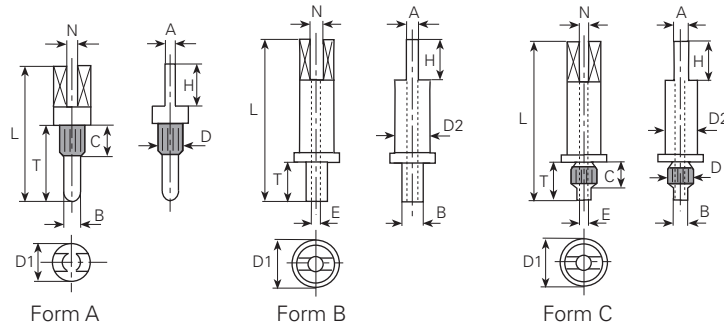
■ = Oberflächen/Surface/Surface-plating
 Seite/page/page 5.011






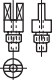
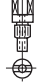
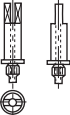
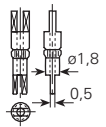
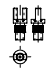
Artikelnummer Numéro d'article Part-No.	805.6■	816.6■	810.6■	815.6■	817.6■	820.6■	825.6■
Bohrung/Trou/Hole	∅ 1.25/1.3	∅ 1.3	∅ 1.3	∅ 1.3	∅ 1.3	∅ 1.3	∅ 1.3
Form	A	A	A	A	A	A	A
T	2.6	2.5	3	4.5	2.5	5	5.2
L	6.5	4.5	7	9.5	4.5	9	13
∅D	1.25	∅D 1.33	∅D 1.3	∅D 1.35	∅D 1.35	∅D 1.35	∅D 1.3
N	1.8	N 0.8	N 1	N 0.8	N 1	N 1	N 0.9
H	1.6	H 1.5	H 2.8	H 3.8	H 1.5	H 2.8	H 2.8
A		A	A 0.7	A	A 0.7	A 0.7	A 0.7
C	1.6	C 1	C 1.6	C 2	C 2	C 2	C 2
E		E	E	E	E	E	E
∅D1	3	∅D1 1.5	∅D1 2.5	∅D1 2.5	∅D1 1.8	∅D1 2.5	∅D1 2.5
∅D2		∅D2	∅D2	∅D2	∅D2	∅D2	∅D2
B	∅1.14	B ∅1.3	B ∅1	B ∅1	B ∅1.2	B ∅1	B ∅1
Werkzeuge Outils Toolings			75			75	75

Werkstoff/Matière/ Material
 .6 = Messing/laiton/brass

■ = Oberflächen/Surface/Surface-plating
 Seite/page/page 5.011

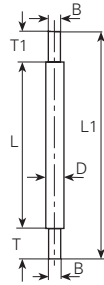


Artikelnummer Numéro d'article Part-No.	750.6	735.6	738.6	740.6	742.6
Bohrung/Trou/Hole	∅ 2.4	∅ 1	∅ 1.5	∅ 1.2	∅ 1.5
Form	A	B	B	B	B
	T 6	T 2.2	T 2.2	T 3.8	T 2.5
	L 10	L 5.4	L 6.2	L 10	L 10.7
	∅D 2.45	∅D	∅D	∅D	∅D
	N 1.2	N 0.7	N 0.8	N 1.2	N 0.8
	H 3	H 2	H 2.8	H 2	H 2.6
	A	A	A 0.7	A	A 0.7
	C 5.5	C	C	C	C
	E	E ∅0.7	E ∅1	E ∅0.8	E ∅0.9
	∅D1 2.2	∅D1	∅D1	∅D1 2	∅D1 3
	∅D2	∅D2 1.8	∅D2 2.5	∅D2 2.4	∅D2 2.5
	B ∅2.5	B ∅1	B ∅1.5	B ∅1.24	B ∅1.5
Werkzeuge Outils Toolings					

								
Artikelnummer Numéro d'article Part-No.	755.6	760.6	762.6	765.6	768.6	770.6	775.6	751.6
Bohrung/Trou/Hole	∅ 1.3	∅ 1.3	∅ 1.3	∅ 1.5	∅ 1.3	∅ 1.3	∅ 2	∅ 1.3
Form	C	C	C	C	C	C	C	C
	T 2.2	T 2	T 2.6	T 2.6	T 3.2	T 2.5	T 6	T 2.2
	L 5.2	L 6	L 6.6	L 6.6	L 7.2	L 10.7	L 11	L 4.2
	∅D 1.3	∅D 1.35	∅D 1.35	∅D 1.55	∅D 1.3	∅D 1.3	∅D 2	∅D 1.35
	N 0.8	N 0.8	N 0.8	N 1.1	N 1	N 0.8	N 0.8	N 0.8
	H 2	H 2.8	H 2.8	H 2	H 2.8	H 2.6	H 2.8	H 1.5
	A 0.7	A 0.8	A 0.8	A 0.7	A 0.7	A 0.7	A 0.9	A 0.7
	C 1.2	C 1.2	C 1.8	C 1.2	C 1.1	C 1.5	C 2.8/5	C 1.2
	E ∅0.8	E ∅0.8	E ∅0.8	E ∅1	E ∅0.8	E ∅0.8	E ∅0.5	E ∅0.8
	∅D1	∅D1	∅D1	∅D1	∅D1	∅D1 3	∅D1	∅D1 1.8
	∅D2 1.8	∅D2 2.5	∅D2 2.5	∅D2 2.5	∅D2 2.5	∅D2 2.5	∅D2 2.4	∅D2 1.8
	B ∅1.2	B ∅1.2	B ∅1.2	B ∅1.4	B ∅1.2	B ∅1.2	B ∅1.8	B ∅1.2
Werkzeuge Outils Toolings	76	75	75	75	75	75		76b

Werkstoff/Matière/Material
 .6 = Messing/laiton/brass

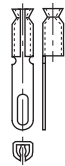
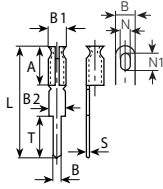
■ = Oberflächen/Surface/Surface-plating
 Seite/page/page 5.011



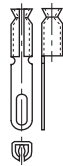
Artikelnummer Numéro d'article Part-No.	650.6■		663.6■		664.6■		655.6■		657.6■		660.6■		661.6■		656.6■	
Bohrung/Trou/Hole	∅	0.7	∅	∅ 0.8	∅	∅ 0.8	∅	0.8	∅	0.8	∅	0.8	∅	∅ 0.8	∅	0.8
	T	6	T	2	T	2.5	T	2	T	3	T	2.3	T	2.3	T	2
	T1	1.2	T1	2	T1	2.5	T1	2	T1	3	T1	2.3	T1	2.3	T1	2
	L	11	L	9	L	9	L	11	L	11	L	15.2	L	15.2	L	22
	L1	18.2	L1	13	L1	14	L1	15	L1	17	L1	19.8	L1	19.8	L1	26
	∅D	1.2	∅D	∅ 1.2	∅D	∅ 1.2	∅D	1.2	∅D	1.2	∅D	1.2	∅D	∅ 1.8	∅D	1.2
	B	0.7	B	∅ 0.8	B	∅ 0.8	B	0.8	B	0.8	B	0.8	B	∅ 0.8	B	0.8

Werkstoff/Matière/Material
.2 = Bronze/bronze
.6 = Messing/laiton/brass

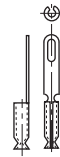
■ = Oberflächen/Surface/Surface-plating
Seite/page/page 5.011



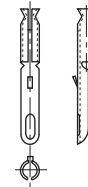
Artikelnummer Numéro d'article Part-No. für Stecker pour fiche for plug	1344.2
	Ø 1 mm
A	5.9
L	16
T	
B	2.6
B1	Ø 2.6
B2	
N	1.3
N1	4
S	0.3



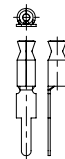
Artikelnummer Numéro d'article Part-No. für Stecker pour fiche for plug	1344.6
	Ø 1 mm
A	5.9
L	16
T	
B	2.6
B1	Ø 2.6
B2	
N	1.3
N1	4
S	0.3



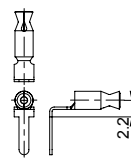
Artikelnummer Numéro d'article Part-No. für Stecker pour fiche for plug	1344a.2
	Ø 1 mm
A	6.5
L	15
T	
B	2
B1	Ø 1.9
B2	
N	1
N1	3
S	0.3



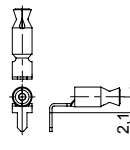
Artikelnummer Numéro d'article Part-No. für Stecker pour fiche for plug	1346b.2
	Ø 1.6 mm
A	7.2
L	18
T	
B	2.5
B1	Ø 2.4
B2	2.5
N	1.3
N1	3.2
S	0.3



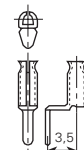
Artikelnummer Numéro d'article Part-No. für Stecker pour fiche for plug	1345.2
	Ø 1 mm
A	5.9
L	15
T	5
B	1.3
B1	Ø 2.6
B2	2.6
N	
N1	
S	0.3



Artikelnummer Numéro d'article Part-No. für Stecker pour fiche for plug	1345g.2
	Ø 1 mm
A	6
L	15
T	5
B	1.3
B1	Ø 2.4
B2	2.6
N	
N1	
S	0.3



Artikelnummer Numéro d'article Part-No. für Stecker pour fiche for plug	1345k.2
	Ø 1 mm
A	6
L	12.5
T	2.5
B	1.3
B1	2.4
B2	2.6
N	
N1	
S	0.3



Artikelnummer Numéro d'article Part-No. für Stecker pour fiche for plug	1346.2
	Ø 1 mm
A	5.9
L	11
T	4.5
B	1
B1	Ø 2.6
B2	2
N	
N1	
S	0.3



Artikelnummer Numéro d'article Part-No. für Stecker pour fiche for plug	1349.6
	Ø 0.9 mm
A	5
L	9.2
T	3.2
B	0.8
B1	Ø 1.8
B2	1.4
N	
N1	
S	0.25